

Firma

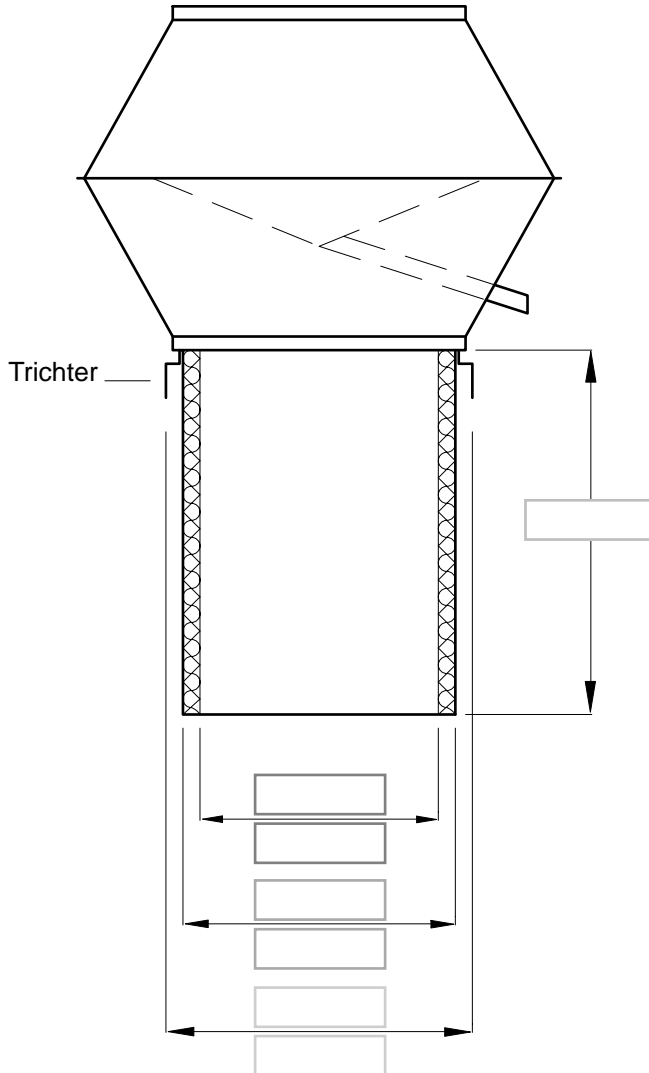
Tel / Fax

Bestellung

Anfrage

Komm.

Termin



Trichter

Doppelwandig

MM Rahmen

Material

Stück

Bemerkung

