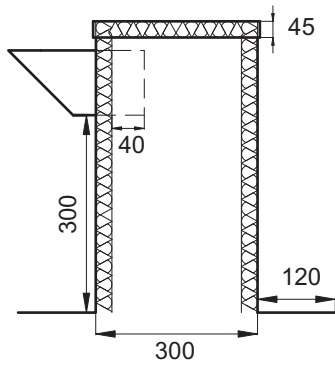
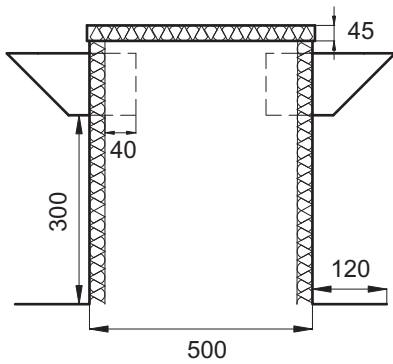


La chape de cheminée avec buses de sortie latérales comprend trois composants:

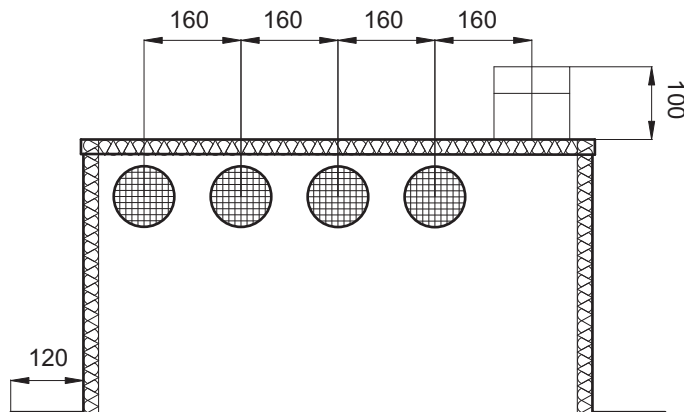
- Socle pour chape de cheminée, isolation intérieure 1"
- Buse d'aération latérale avec grillage intérieur, éventuellement buses de sortie sanitaire à la verticale
- Couvercle démontable, isolation sur le dessous 1"



Nombre de buses de sortie	Dimensions du socle Largeur/Longueur
1	300 x 300 mm
2	300 x 360 mm
3	300 x 520 mm
4	300 x 680 mm
5	300 x 840 mm
6	300 x 1000 mm
7	300 x 1160 mm
8	300 x 1320 mm



Nombre de buses de sortie par série	Dimensions du socle Largeur/Longueur
2+2	500 x 400 mm
3+3	500 x 520 mm
4+4	500 x 680 mm
5+5	500 x 840 mm
6+6	500 x 1000 mm
7+7	500 x 1160 mm
8+8	500 x 1320 mm

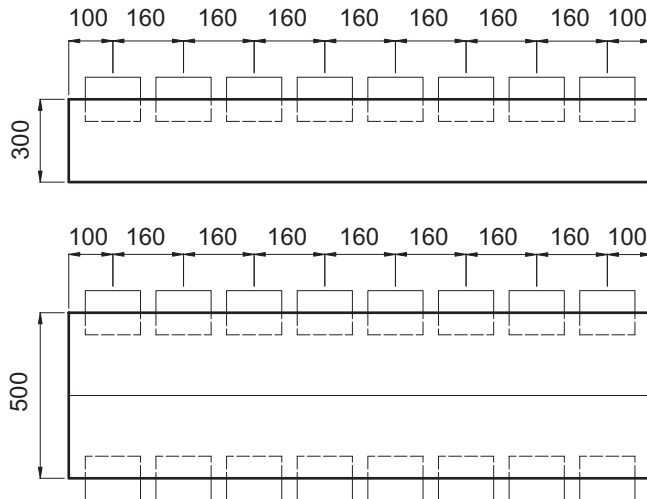



Ohnsorg

Ohnsorg Söhne AG
Kamin- und Ventilationshüte
Knonauerstrasse 5
6312 Steinhausen

Telefon 041 / 747 00 22
Telefax 041 / 747 00 29
www.oh-dachaustritte.ch
sales@oh-dachaustritte.ch

Lorsque des buses d'aération de 150 mm sont utilisées par paire, la dimension d'origine ainsi que la dimension de l'axe changent.



Couvercle démontable avec isolation intérieure 1"

Buses d'aération latérales avec grillage à l'intérieur

Socle de chape de cheminée avec isolation intérieure 1"

Texte d'offre:

Chape de cheminée en cuivre avec buses de sortie latérales pour toit incliné

Type RQ 1/5, simple

Dimensions: 250 x 840 mm

3 x buses de sortie, diamètre nominal 100 mm, aération

1 x buse de sortie, diamètre nominal 125 mm, aération

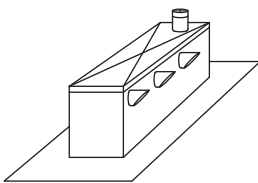
1 x buse de sortie, diamètre nominal 110 mm, sanitaire

Hauteur totale à l'arrière: 420 mm

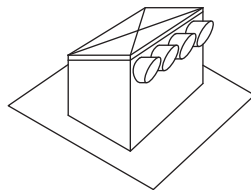
Fabrication: Ohnsorg

Variantes:

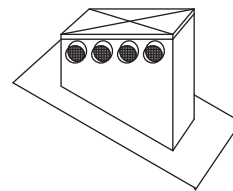
Type RF
pour toit plat



Type RQ
pour toit incliné
Parallèle au faîte



Type RL
pour toit incliné
A 90° par rapport au faîte



Ohnsorg

Ohnsorg Söhne AG
Kamin- und Ventilationshüte
Knonauerstrasse 5
6312 Steinhausen

Telefon 041 / 747 00 22
Telefax 041 / 747 00 29
www.oh-dachaustritte.ch
sales@oh-dachaustritte.ch